



ROXTON
professional

РУКОВОДСТВО

ПО ЭКСПЛУАТАЦИИ РУПОРНОГО ГРОМКОГОВОРИТЕЛЯ

MP-30T



WWW.ROXTON.RU

Введение

Настоящее техническое описание и инструкция по эксплуатации предназначены для изучения принципа работы и эксплуатации рупорного громкоговорителя.

Назначение

Широкополосный громкоговоритель **MP-30T** используется в трансляционных системах, в том числе в системах оповещения. Идеально подходит для использования на открытых площадках, спортивных сооружениях, в парках, а также для озвучивания объектов предприятий и т.д.

Отличительной особенностью рупорных громкоговорителей является сочетание высокого звукового давления с широкой диаграммой направленности.

Громкоговоритель имеет дополнительное крепление, позволяющее применять его для накладного настенного монтажа, выполнен в пластиковом корпусе. Громкоговоритель имеет высокий класс защиты, что позволяет использовать на открытых площадках.

Внешний вид громкоговорителя

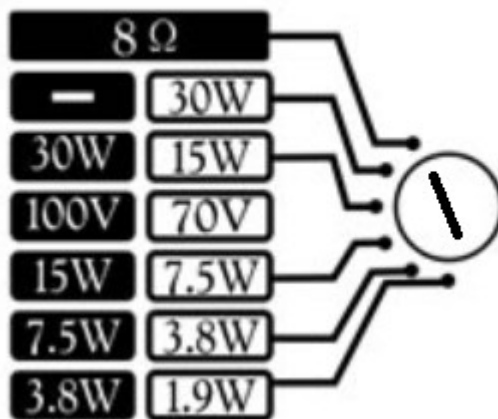


Особенности функционирования

Данный громкоговоритель снабжен трансформатором. В режиме трансформаторного согласования, подключается к высоковольтному выходу трансляционного усилителя. Для увеличения мощности может использоваться несколько громкоговорителей, которые подключаются к 70/100В или низкоомному (8 Ом) выходу усилителя или коммутатора (селектора) параллельно. В режиме низкоомного согласования, для обеспечения необходимого импеданса (8 Ом), громкоговорители подключаются последовательно-параллельно. Суммарная мощность громкоговорителей не должна превышать мощности усилителя.

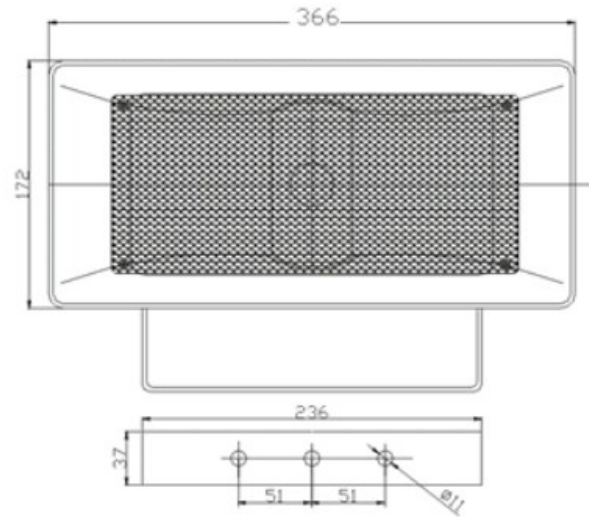
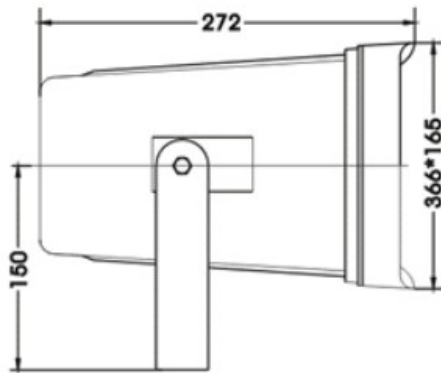
Подключение громкоговорителя

Рупорный громкоговоритель имеет встроенный трансформатор с переключателем, для установки (градации) различных значений мощности:

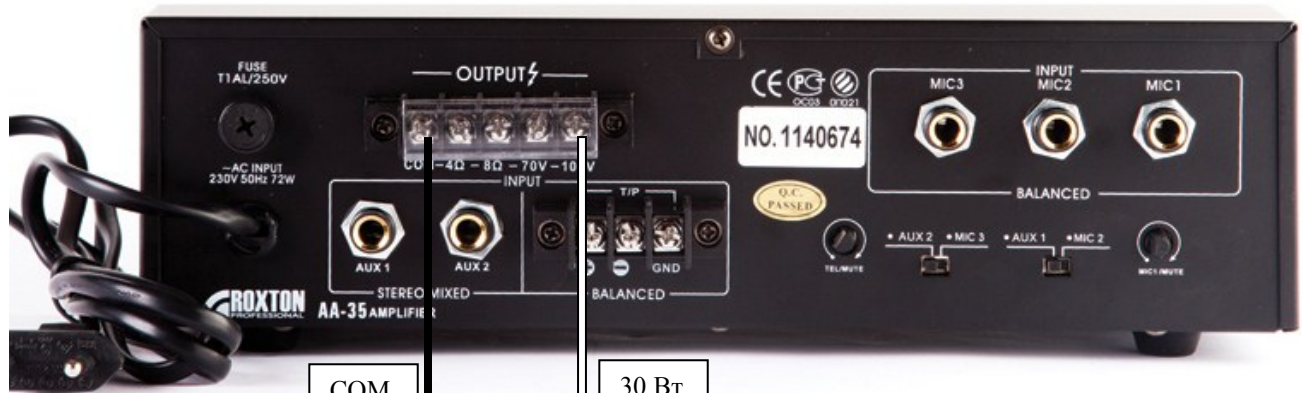


Напряжение / провод	Выходная мощность
Белый (White)	8 Ом
100 В (V)/ Белый (White)	30 Вт (W)
100 В (V)/ Белый (White)	15 Вт (W)
70 В (V)/ Белый (White)	7.5 Вт (W)
70 В (V)/ Белый (White)	3.8 Вт (W)
70 В (V)/ Белый (White)	1.9 Вт (W)
Черный (Black)	COM (общий)

Габаритные размеры громкоговорителя



Подключение громкоговорителя



COM

30 Вт



Технические характеристики

Модель	MP-30T
Тип	Рупорный
Мощность (100В)	30/15/7,5 Вт
Импеданс (1кГц)	333/666/1333 Ом
Частотный диапазон	60-16000 Гц
Чувствительность (SPL) (1кГц)	96 дБ
Входное напряжение	70-100 В
Угол раскрыва	1/4/8 кГц-180°/90°/80°
Степень защиты	IP-66
Материал	Пластик / Метал
Габариты	366*116*272 мм
Установочные размеры	
Вес	3 кг

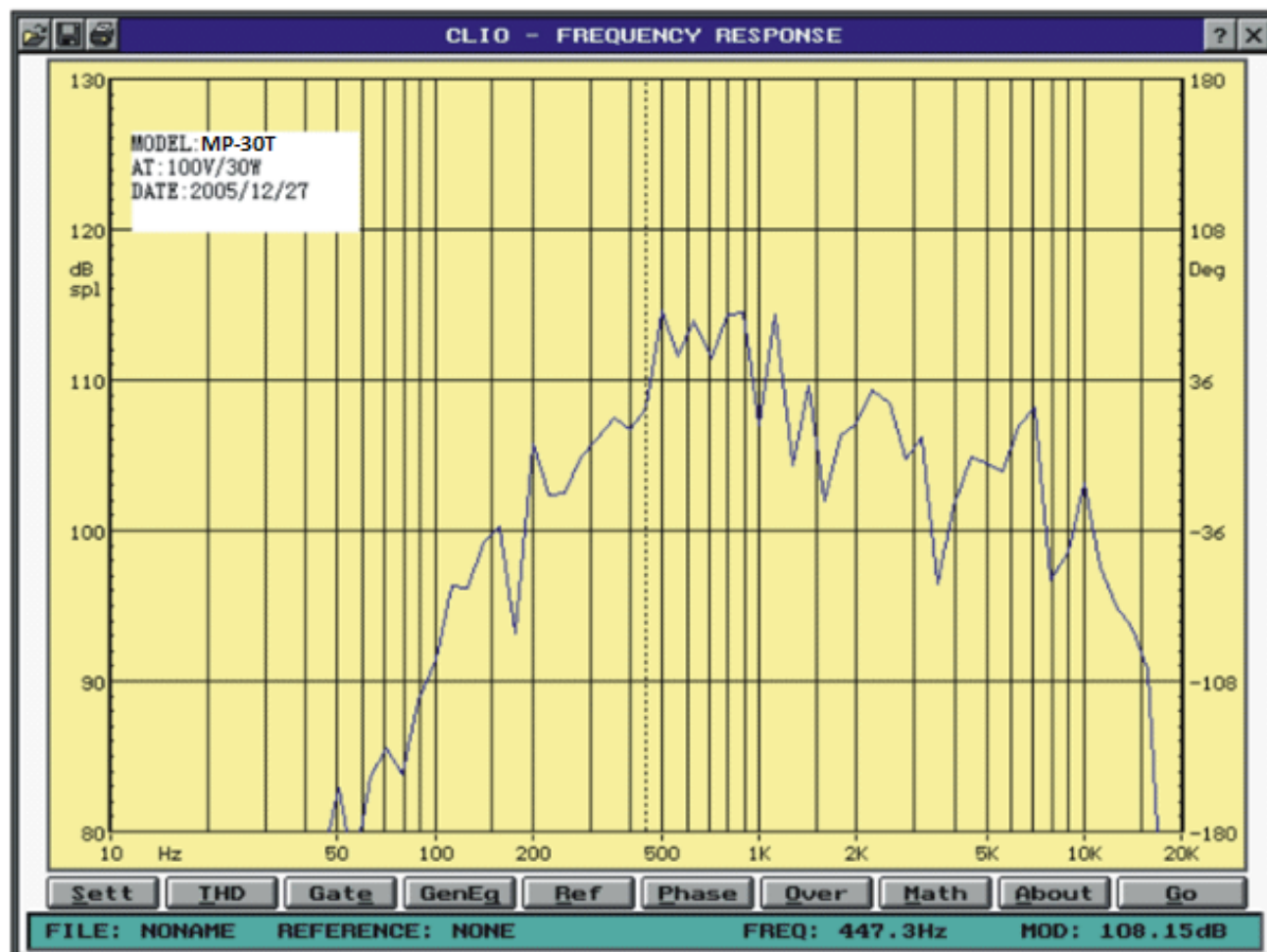
Требования по эксплуатации

При подключении громкоговорителя к усилителю мощности системы аварийного оповещения и музыкальной трансляции рекомендуется соблюдать полярность (подключения) и условия работы (эксплуатации).

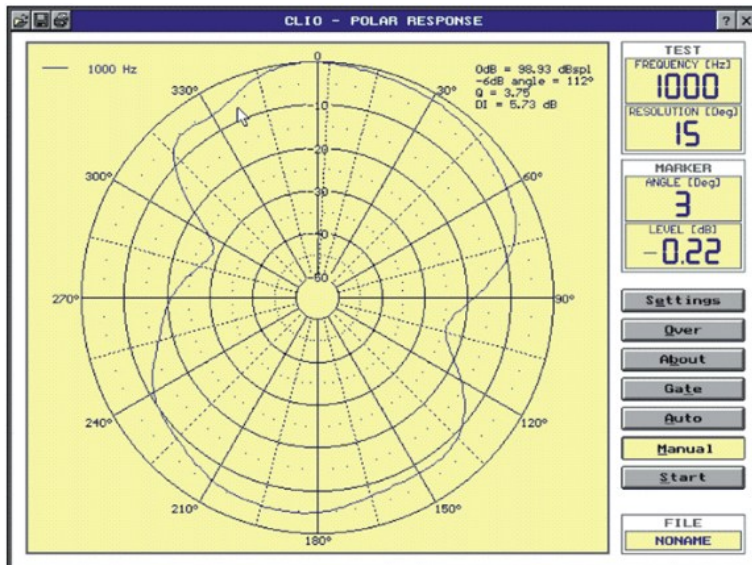
Сведения о сертификации

Громкоговоритель **ROXTON MP-30T** соответствует требованиям пожарной безопасности и требованиям по электробезопасности и электромагнитной совместимости, установленным в ГОСТ 26342-84, ГОСТ12.2.006-87 (п.4.3), НПБ 57-97, ГОСТ 12997-84.

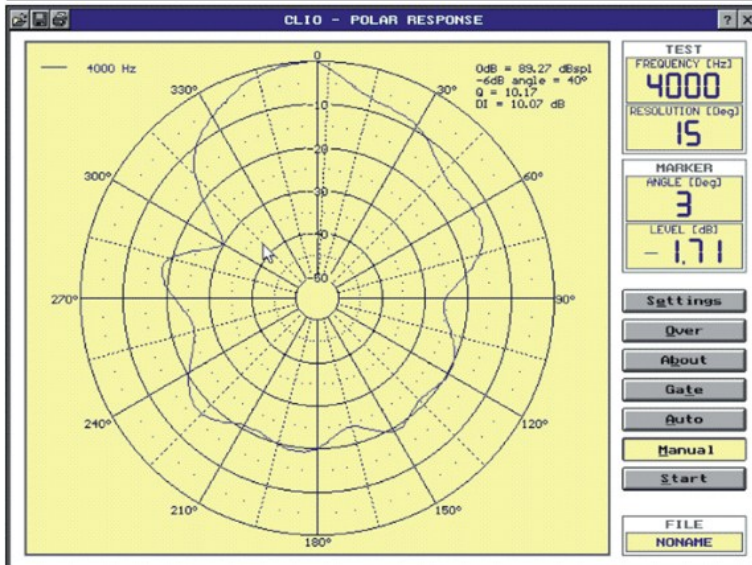
Амплитудно частотные характеристики громкоговорителя



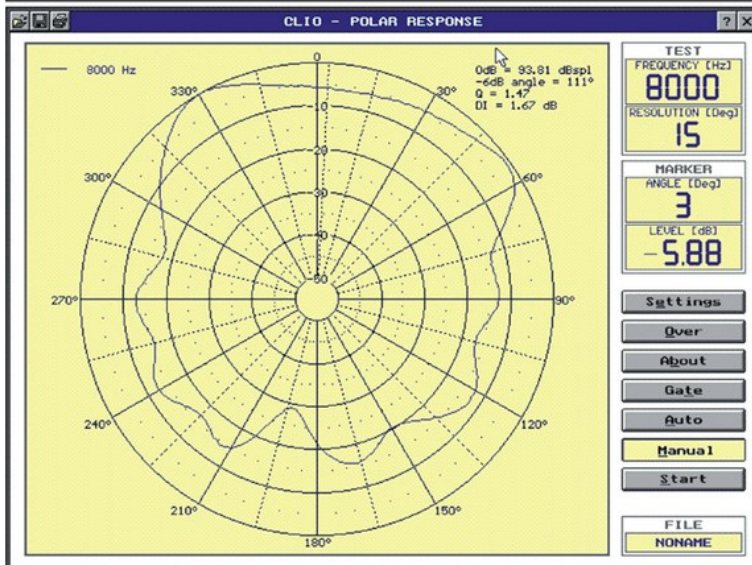
Горизонтальная диаграмма направленности громкоговорителя на разных частотах



На 1 кГц

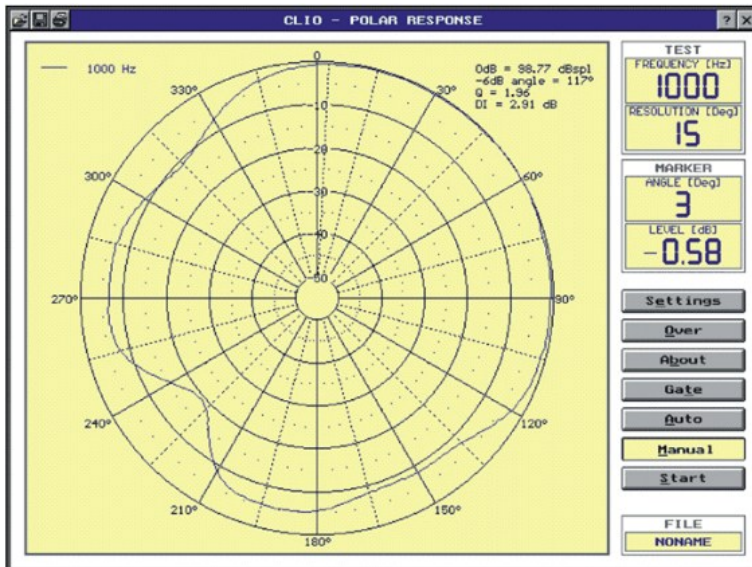


На 4 кГц

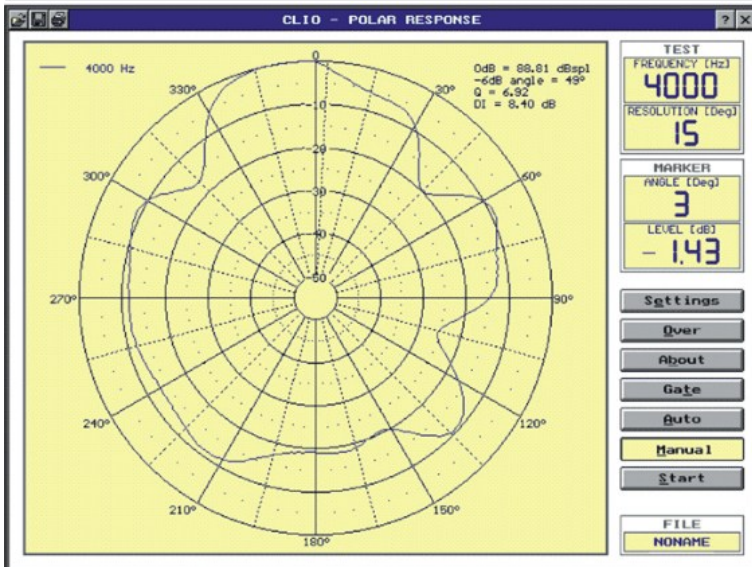


На 8 кГц

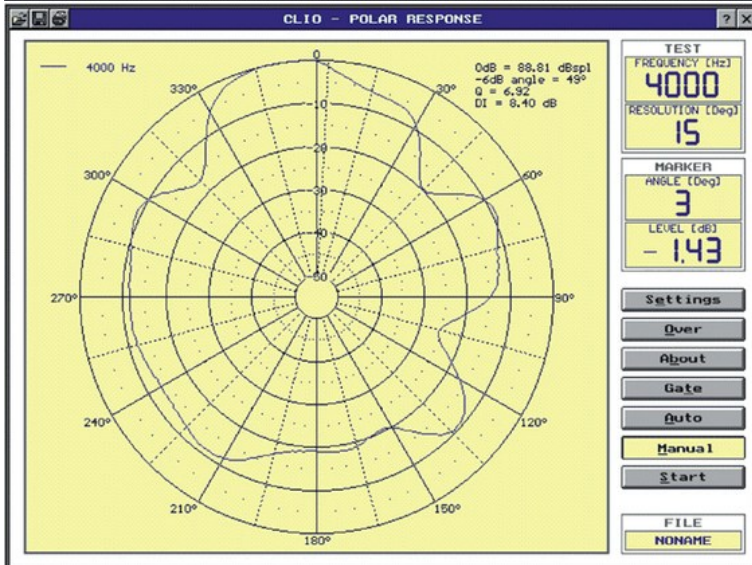
Вертикальная диаграмма направленности громкоговорителя на разных частотах



На 1 кГц



На 4 кГц



На 8 кГц